



Гибкое, настраиваемое решение для проверки основания, горлышка и дефектов формы

**FleXinspect B**

FleXinspect В предназначен для контроля горлышка и основания стеклянной тары. FleXinspect В, обеспечивающий возможность пропуска всех форм на высокой скорости, может обеспечить результаты в зависимости от пресс-форм после всех установленных проверок.

#### Функции

- Интегрированное устройство для установки ленты
- Соотношение полостей всех дефектов
- Отслеживание изменений (кто, что, когда)
- Независимое положение ремня для конической тары
- 4 несущих ремня с сервоприводами
- Электроника Nema 12 с контролем температуры
- 21,5" мультисенсорный экран
- Технология SCOUT



## Характеристики FleXinspect В

#### Стандартные проверки

- Поверхность уплотнения
- Основание

#### Дополнительные проверки

- Нагрузка на основание
- Считыватель пресс-форм (точечные коды пяты/ донные коды)
- Визуальный контроль пробки/ Визуальный контроль заусенцев на пробке
- Визуальный контроль сгиба/ свода

#### Ассортимент тары

- Высота: 35 мм - 381 мм
- Диаметр корпуса: 16 мм - 170 мм

#### Требования к питанию

От 380 до 480 В перем. тока, 3 фазы, 25 А

#### Требования к воздуху

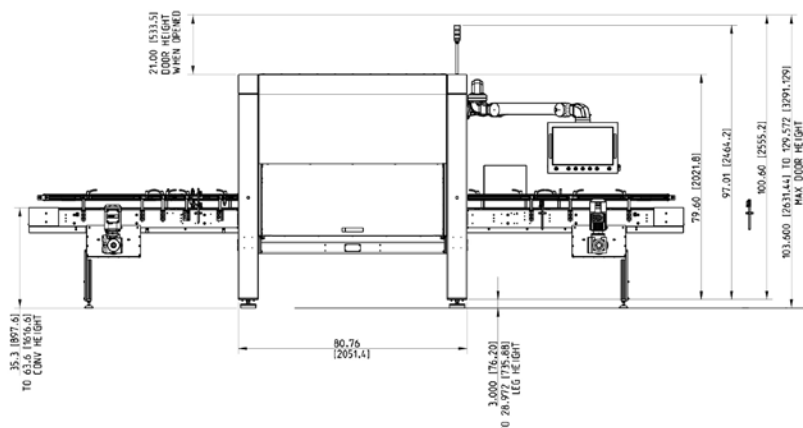
Минимум 3,5 бар номинальное [50 psi]  
Максимум 0,8 до 0,85 м3/мин

#### Анализ экологических факторов

Максимальная температура 50 °C [122 °F]  
Отн. влажность Макс. относительная влажность 95% (без конденсации)

#### Производственные скорости

Пиво	Вино	Детское питание	Некруглая
300-500	250-400	300-500	100-300
Бросовая скорость			
600	450	600	N/A



Технические характеристики могут быть изменены. Фактическая производительность зависит от конкретного применения, размера тары и скорости линии. Размеры соответствуют номинальному размеру машины и не предназначены для установки.

#### Представительства Emhart Glass в мире

Головной офис Emhart Glass SA  
Хинтербергштрассе 22  
CH-6312 Штайнхаузен, Швейцария  
Тел. +41 41 749 42 00 Факс +41 41 749 42 71

#### Лейпциг, Германия

Тел. +49 341 250773 20 Факс +49 341 250773 21

#### Савона, Италия

Тел. +39 019 51 66 1 Факс +39 019 51 66 301

#### Кавасаки, Япония

Тел. +81 44 222 7371 Факс +81 44 222 4868

#### Джохор-Бару, Малайзия

Тел. +607 863 1122 Факс +607 863 7717

#### Сингапур

Тел. +65 6778 1466 Факс +65 6778 9433

#### Эребру, Швеция

Тел. +46 19 307 500 Факс +46 19 307 501

#### Сундсвалль, Швеция

Тел. +46 60 199 100 Факс +46 60 199 261

#### Санкт-Петербург, Флорида, США

Тел. +1 727 471 1113 Факс +1 727 471 1290

#### Эльмира, Нью-Йорк, США

Тел. +1 607 735 2600 Факс +1 607 735 2601

#### Виндзор, Коннектикут, США

Тел. +1 860 298 7340 Факс +1 860 298 7395

#### Оуэнсвилл, Монтана, США

Тел. +1 573 437 2132 Факс +1 573 437 3146

#### Перрисберг, Огайо, США

Тел. +1 567 336 7733 Факс +1 567 336 8727