



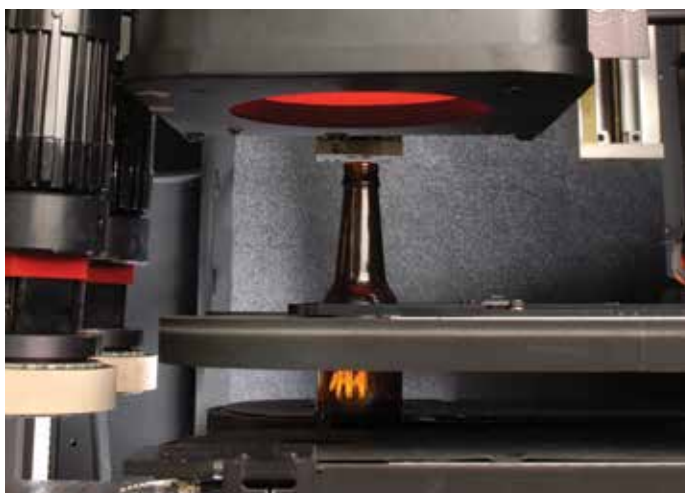
Уникальная настраиваемая платформа для непревзойденной модульной универсальности и гибкости

FleXinspect BC



Система контроля на сегодня и на будущее

FleXinspect BC обеспечивает освещение на 360 градусов и смоделированное освещение для 100% проверки боковых стенок с целью точного обнаружения как непрозрачных, так и прозрачных дефектов. Для контроля напряжения используется поляризованное освещение, что гарантирует обнаружение дефектов, которые могут быть пропущены при использовании обычных методов. С помощью установленной опции считывания прессформы прессформа FleXinspect BC сопоставляет результаты всех установленных проверок.



Непревзойденная точность контроля

- Технология камеры высокого разрешения, обеспечивающая максимальное обнаружение дефектов
- Программируемая светодиодная подсветка с длительным сроком службы, обеспечивающая повторяющиеся, точные результаты
- Стабильная, точная и эффективная обработка изделий

Оптимизированная стабильность тары при высокой скорости

- Повышенная устойчивость тары для круглой, некруглой и конической тары
- Встроенный разделитель тары выводит тару со скоростью конвейера
- Высокоточные конвейеры для плавной передачи

Максимальная пропускная способность при минимальной линейной скорости

- Встроенное устройство для расстановки тары обеспечивает оптимальное расположение бутылок
- Минимальное расстояние позволяет снизить линейную скорость транспортировки
- Автоматическое регулирование скорости для оптимизации линейного потока

FleXinspect BC

- **Непревзойденная точность контроля**
- **Максимальная пропускная способность при минимальной скорости**
- **Сокращение времени простоя при смене работы**
- **Оптимизированная стабильность контейнера при высокой скорости**

FleXinspect BC - это надежная платформа с уникальной конфигурацией, позволяющая проверять функциональность и запас мощности по мере необходимости, обеспечивая непревзойденную модульную универсальность, ценность и гибкость для текущих и будущих требований стекольной промышленности.



В FleXinspect используется технология SCOUT, обеспечивающая новые уровни автоматизации, производительности и простоты. SCOUT - это фундамент, который будет поддерживать будущие достижения в области инспекции полого стекла.



Функции

- Интегрированное устройство для установки ленты
- Соотношение полостей всех дефектов
- Встроенные конвейеры для проверки
- Отслеживание изменений (кто, что, когда)
- Круговое светодиодное освещение боковой стенки
- Независимое положение ремня для конической тары
- 4 несущих ремня с сервоприводами
- Консолидированная электроника
- Электроника Nema 12 с контролем температуры
- Одинарный или двойной 21,5-дюймовый мультисенсорный экран
- Технология SCOUT

Ассортимент тары

- Высота: 35 мм - 381 мм
- Диаметр корпуса: 16 мм - 170 мм

Стандартные проверки

- Поверхность уплотнения
- Основание
- Боковая стенка, 6 проекций
- Размерная, 6 проекций

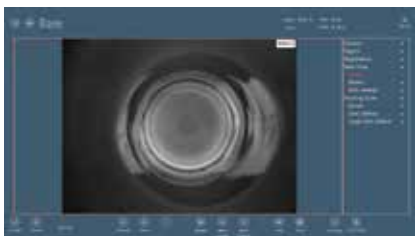
Дополнительные проверки

Сторона В

- Нагрузка на основание
- Считыватель пресс-форм (точные коды пяты/ донные коды)
- Визуальный контроль пробки/Визуальный контроль заусенцев на пробке
- Визуальный контроль сгиба/свода

Сторона С

- Прозрачная (косметическая) боковая стенка, 6 проекций
- Напряжение боковой стенки, 6 проекций
- Плечо/напряжение плеча, 6 проекций



Рекомендации по скорости

Производственные скорости

Пиво	Вино	Детское питание	Некруглая
300-500	250-400	300-500	100-300

Бросовая скорость

600	450	600	N/A
-----	-----	-----	-----



FeX BC - Сторона С Габариты
Измерения габаритов рассчитаны по 6 проекциям



FeX BC - Сторона С Экранировка
Автоматический профиль для инспекции областей



FeX BC - Сторона В
Проверки с высоким разрешением с классификацией дефектов

Технические характеристики

Требования к питанию

От 380 до 480 В перем. тока, 3 фазы, 25 А

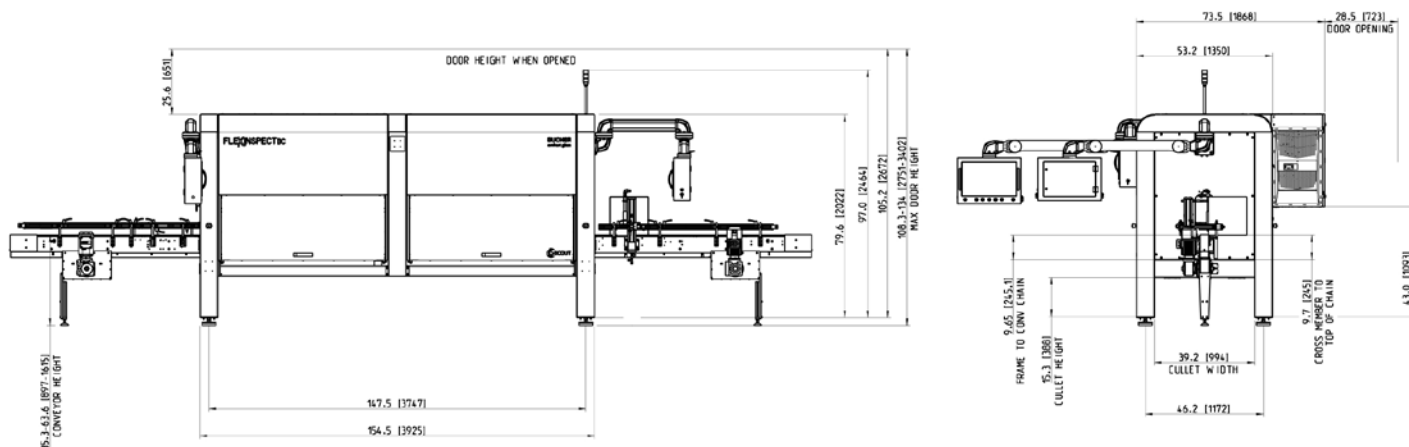
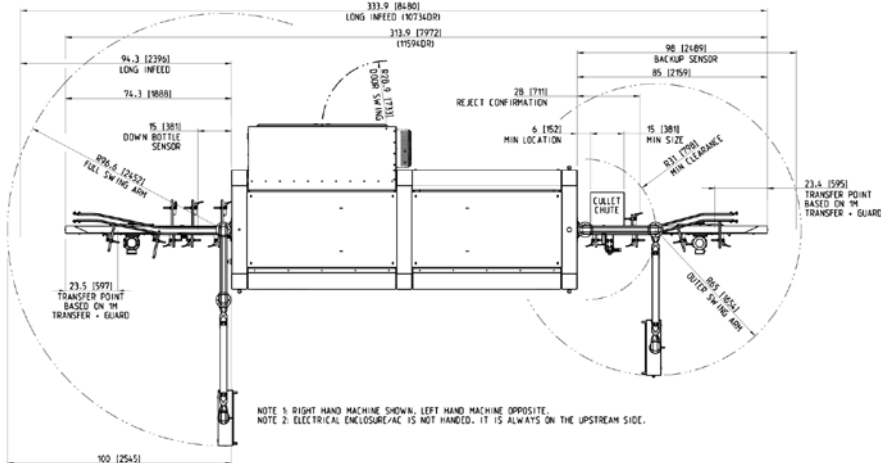
ПРИМЕЧАНИЕ: Для любого другого напряжения требуется трансформатор.

Требования к воздуху

Минимум 3,5 бар номинальное [50 psi]
 Максимум 0,8 до 0,85 м3/мин

Анализ экологических факторов

Максимальная температура 50 °C [122 °F]
 Отн. влажность Макс. относительная влажность 95% (без конденсации)



Технические характеристики могут быть изменены. Фактическая производительность зависит от конкретного применения, размера тары и скорости линии. Размеры соответствуют номинальному размеру машины и не предназначены для установки.

Представительства Emhart Glass в мире

Головной офис Emhart Glass SA
 Хинтербергштрассе 22
 СН-6312 Штайнхаузен, Швейцария
 Тел. +41 41 749 42 00 Факс +41 41 749 42 71

Лейпциг, Германия
 Тел. +49 341 250773 20 Факс +49 341 250773 21

Савона, Италия
 Тел. +39 019 51 66 1 Факс +39 019 51 66 301

Кавасаки, Япония
 Тел. +81 44 222 7371 Факс +81 44 222 4868

Джохор-Бару, Малайзия
 Тел. +607 863 1122 Факс +607 863 7717

Сингапур
 Тел. +65 6778 1466 Факс +65 6778 9433

Эребру, Швеция
 Тел. +46 19 307 500 Факс +46 19 307 501

Сундсвалль, Швеция
 Тел. +46 60 199 100 Факс +46 60 199 261

Санкт-Петербург, Флорида, США
 Тел. +1 727 471 1113 Факс +1 727 471 1290

Эльмира, Нью-Йорк, США
 Тел. +1 607 735 2600 Факс +1 607 735 2601

Виндзор, Коннектикут, США
 Тел. +1 860 298 7340 Факс +1 860 298 7395

Оуэнсвилл, Монтана, США
 Тел. +1 573 437 2132 Факс +1 573 437 3146

Перрисберг, Огайо, США
 Тел. +1 567 336 7733 Факс +1 567 336 8727