

# TID Thread Inspection Device

---



## TID スレッド検査 装置

TID（スレッド検査装置）は、最先端AI技術を用いて、円形・非円形容器のねじ溝検査（非接触）を提供します。TIDの4台の専用カメラにより、360度ビューが確保されます。TIDは、Flexinspect マシンの統合オプションとして利用できます。TIDは、最大1m/秒の速度で円形および非円形容器を検査します。

## 特徴

- 130万画素のハイスピードカメラを4台設置
- 精密な光学計と照明により、フィニッシュ全周（360度）の状態を確認可能
- 最先端AI技術を採用
- コンベア500mm（19.6”）の隙間に設置可

## 欠点

- 変形したスレッド
- スレッドの中の水疱、種、石
- びり

## ウェアレンジ

- 高さ: 40mm - 440mm (1.5" - 17.3")
- びん直径: 15mm - 160mm (0.5" - 6.2")

## 仕様

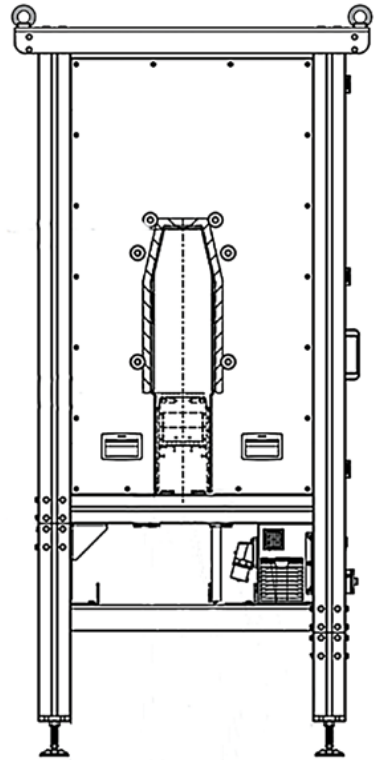
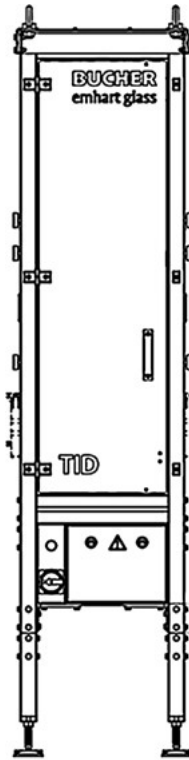
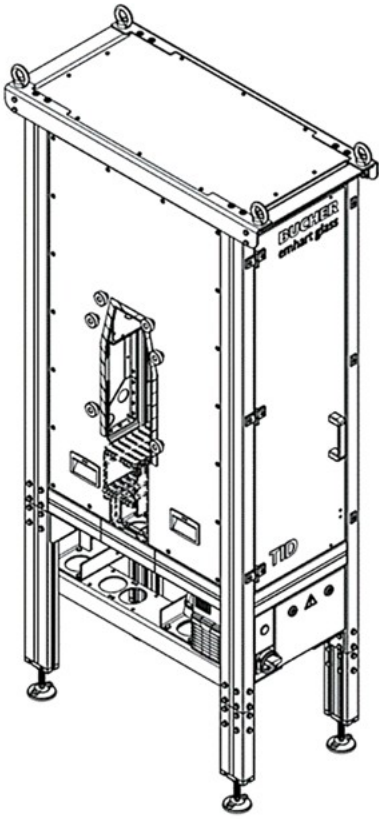
- スピード 1m/s (39.3"/s) 最大
- 寸法 L 500mm (19.6") x W 1050mm (41.3") x H 2000mm (78.7")
- 保護等級 : IP 50

## 電力条件

- 230VAC単相 50/60hz 標準- ご要望に応じて電圧調整可
- 16A

## 環境条件

- 温度 5C - 最大 50°C (41 - 122°F)
- 相対湿度- 最大 95%



[www.bucheremhartglass.com](http://www.bucheremhartglass.com)

---

**Bucher Emhart Glass**  
Hinterbergstrasse 22  
CH-6312 Steinhausen

Telephone: +41 41 749 42 00  
Fax: +41 41 749 42 71  
[webmaster@bucheremhartglass.com](mailto:webmaster@bucheremhartglass.com)  
[www.bucheremhartglass.com](http://www.bucheremhartglass.com)