

# CSMulti Container Separator

---



## 「CSMulti」 びんセパレーター

CSMulti は、検査機に入る前に、直径の異なる複数の容器タイプを間隔を空けて配置するように設計された容器セパレーターです。サーボ駆動の CSMulti は、丸型びんと非丸型びんの両方を間隔をあけて配置し、スタンドアロンで使用することも、Flexinspect マシンと統合して使用することもできます。この 4 ベルト デバイスは、最大 600 個/分の速度に対応できます。

## 特徴

- 左流れまたは右流れに対応
- 容器最大直径差 : 30mm (1.1")
- エンコーダ制御により複数の速度に対応したコンベヤを正確に追跡し、正確なスペーシングを実行
- リニアコンベア長さ : 1270mm (50") 以内 / コンベアの隙間 : 1000mm (39.3")

## ウェアレンジ

- 高さ: 40mm - 440mm (1.5" - 17.3")
- 容器直径: 15mm - 160mm (0.5" - 6.2")

## 仕様

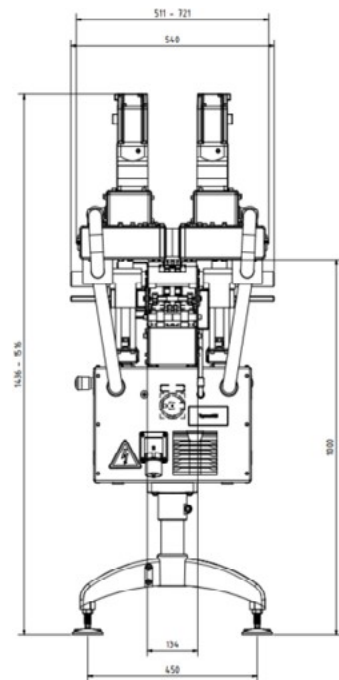
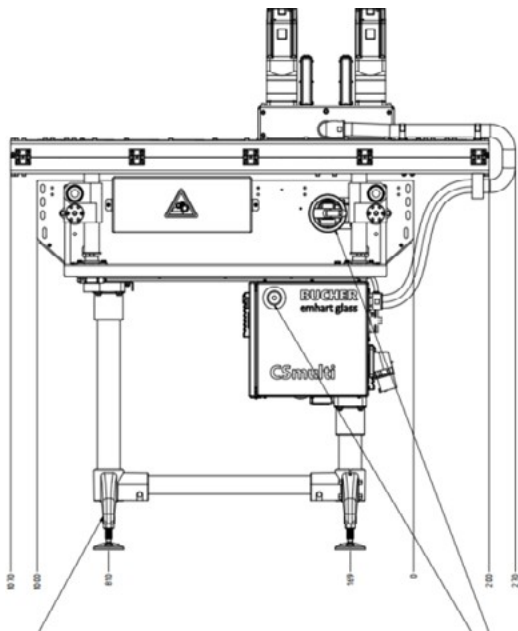
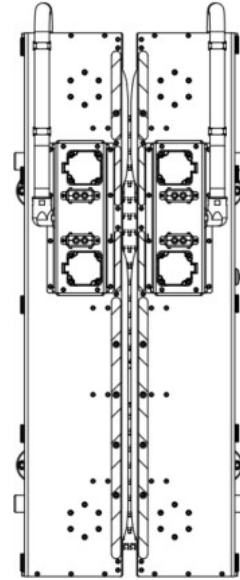
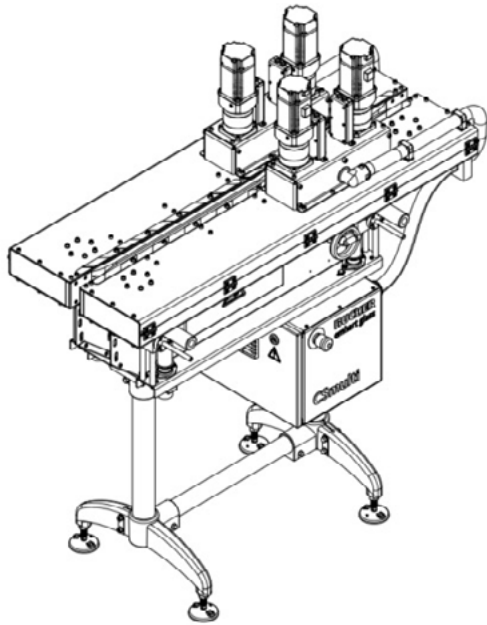
- スピード 1m/s (39.3"/s) 最大
- 寸法 L 1270mm (50") x W 540mm (21.2")
- コンベアチェーンとスプロケットの要件はリクエストに応じて利用可能
- 保護等級 : IP 50

## 電力条件

- 230VAC単相 50/60hz 標準- ご要望に応じて電圧も調整可能
- 16A

## 環境条件

- 温度 5C - 最大 50°C (41 - 122°F)
- 相対湿度- 最大 95%



コンベアは参考用です

[www.bucheremhartglass.com](http://www.bucheremhartglass.com)

---

**Bucher Emhart Glass**  
Hinterbergstrasse 22  
CH-6312 Steinhausen

Telephone: +41 41 749 42 00  
Fax: +41 41 749 42 71  
[webmaster@bucheremhartglass.com](mailto:webmaster@bucheremhartglass.com)  
[www.bucheremhartglass.com](http://www.bucheremhartglass.com)