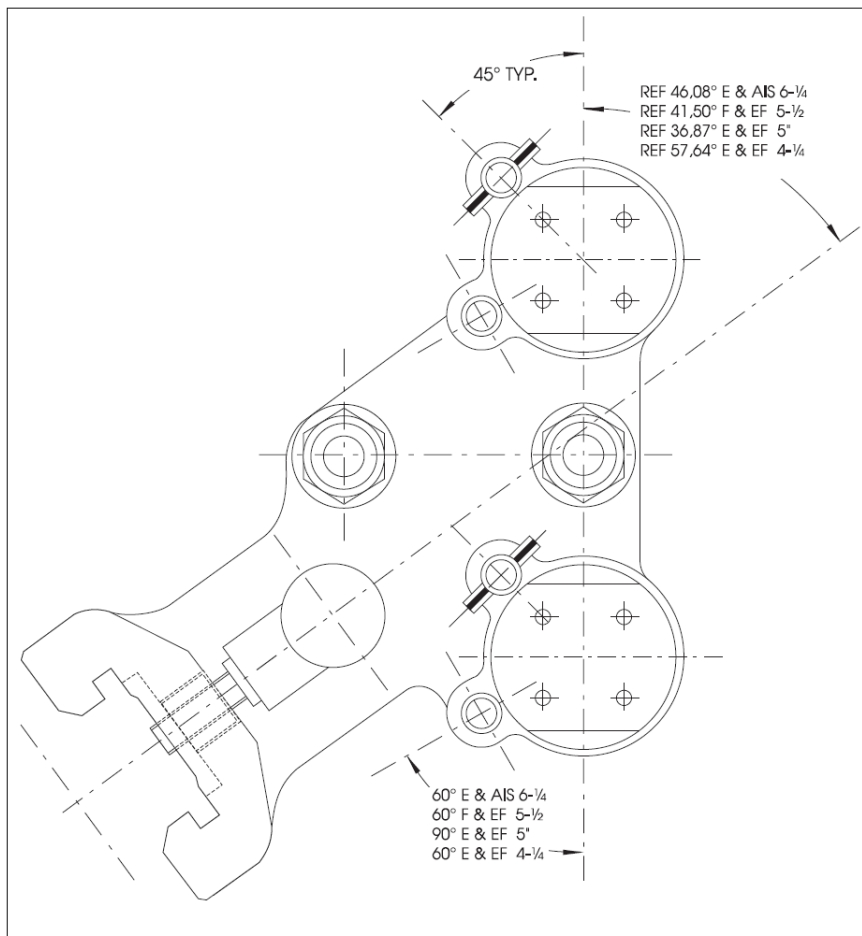


Technical News Bulletin

Steinhausen, September 1995



Schnellwechsel- Blaskopfarm 200-202

- Die Standardisierung der Formausrüstung wird durch die Einführung der Schnellwechsel-Blaskopfarme der Serie 200 erreicht.
- Bei allen Blowhead-Armen - SG, DG & TG - befindet sich der Blowhead-Sicherungsstift in der Standardkonfiguration bei 45 ° relativ zur Formtrennlinie.
- Die DG-Blowhead-Arme mit der zusätzlichen Sicherungsstiftposition sind jetzt verfügbar.

Einführung

Eines unserer Entwicklungsziele für neues IS-Maschinen-Zubehör ist die Standardisierung der Formenwerkzeuge. Mit der Einführung der Schnellwechsel-Blaskopfarme Serie 200 wurde dieses Ziel dadurch erreicht, daß nur noch eine Bajonettringausführung für alle Blaskopfarme verwendet wird. An allen Blaskopfarmen - Einfachtropfen, Doppeltropfen und Dreifachtropfen - ist die Position des Arretierbolzens 45° versetzt zur Formteilungsnaht.

Die Umstellung auf diese Standardisierung kann jedoch eine Änderung an vorhandenen Blasköpfen erfordern. Sind Blasköpfe mit speziellen AusblasedruckEntlüftungen versehen, müssen diese gegebenenfalls entsprechend der versetzten Formteilungsnaht nachgearbeitet werden.

Um die vorhandene Formenwerkzeuge-Ausrüstung ohne zusätzliche Nacharbeit weiter verwenden zu können, haben alle Doppeltropfen-Blaskopfarme eine zusätzliche Bajonettring-Arretierposition (**Bild 1**).

Diese zusätzliche Arretierposition entspricht dem Original-Versatzwinkel zwischen Arretierposition und Formteilungsnaht.

Die Blaskopfarme werden in der neuen Standardausführung mit 45° Versatz zur Formteilungsnaht geliefert. Falls vorhandene Blasköpfe verwendet werden, kann der Kunde einfach auf die alternative Arretierposition umbauen. Die Doppeltropfen-Blaskopfarme mit der zusätzlichen alternativen Arretierposition sind ab sofort verfügbar. Die Teile-Nr., wie unten aufgeführt, blieben unverändert.

Doppeltropfen Schnellwechsel-Blaskopfarme					
				Arretierposition bezogen zur Formteilungsnaht	
Maschinen Typ	Formen-Stichmass	Schraub-Befestigung	Bajonett Befestigung	Standard	Option
E & EF 4 1/4 E	DG 4 1/4"	200-202 Gr. 1	200-202 Gr. 5	45°	60°
& EF 5	DG 5"	200-202 Gr. 2	200-202 Gr. 6	45°	90°
F & EF 5 1/2	DG 5 1/2"	200-202 Gr. 3	200-202 Gr. 7	45°	60°
F 6 1/4 & AIS	DG 6 1/4"	200-202 Gr. 4	200-202 Gr. 8	45°	60°

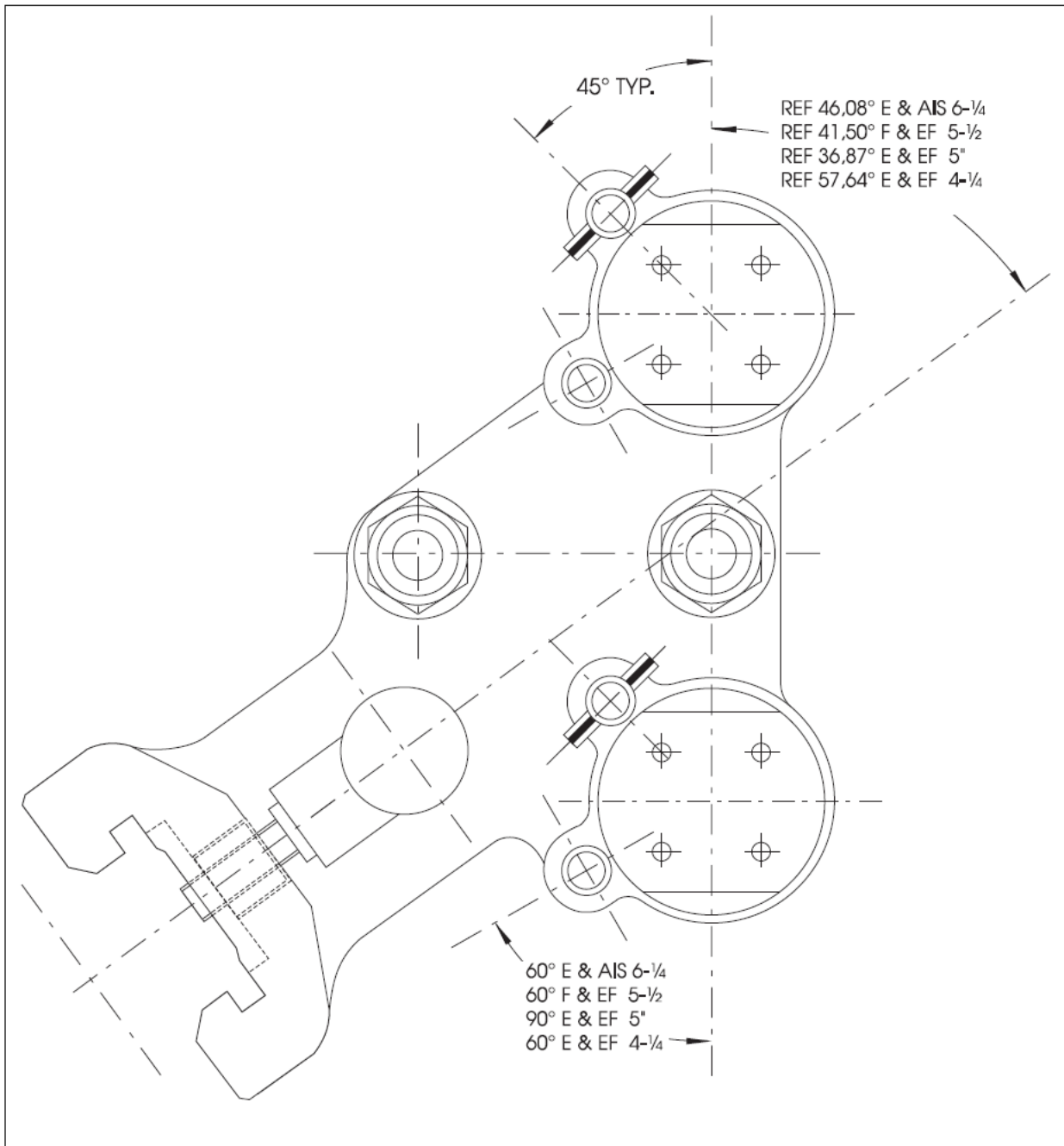


Bild 1: Doppeltropfen Schnellwechsel-Blaskopfarme 200-202