

## Boletín técnico informativo

Enero de 2018

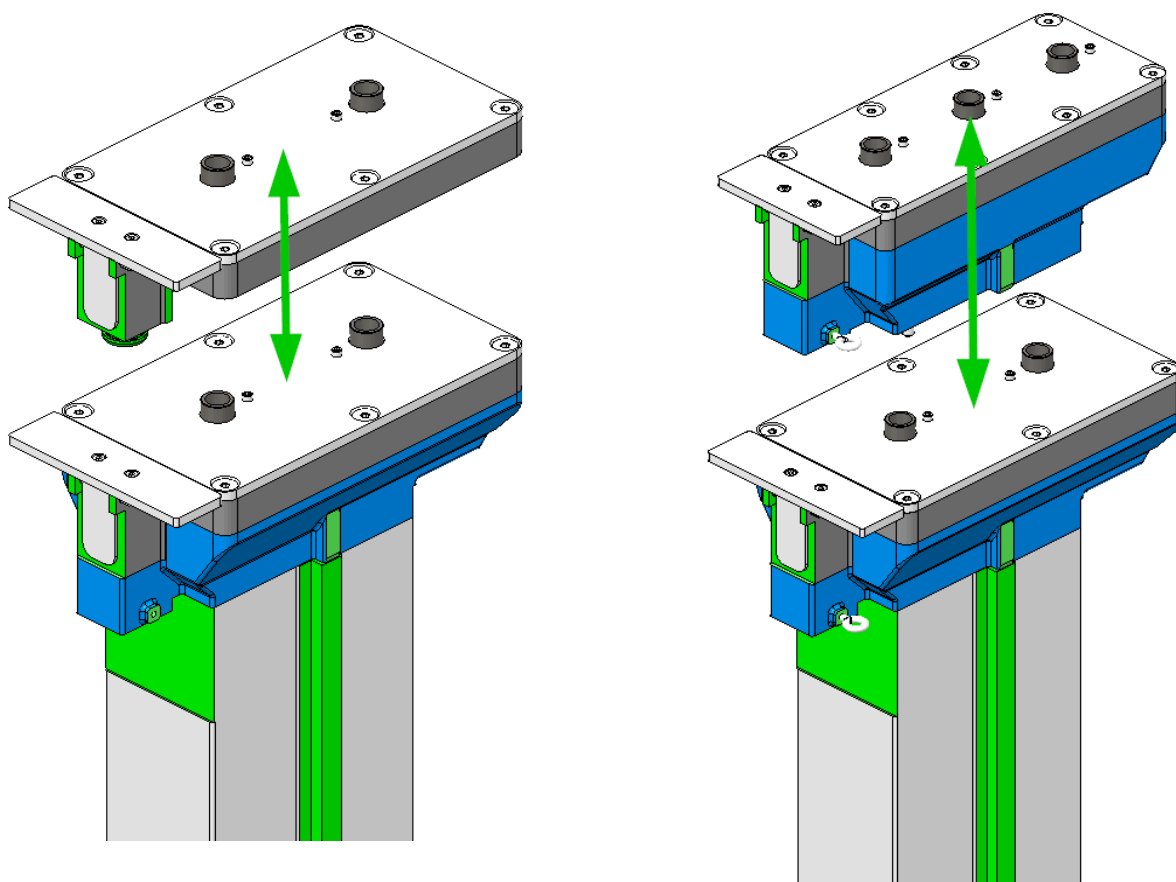
### Mecanismo de VertiFlow mejorado con conducto de vacío extraíble

El VertiFlow mejorado a través del mecanismo de lecho es ahora el estándar para las máquinas IS y AIS en todas sus configuraciones (SG / DG / TG / QG).

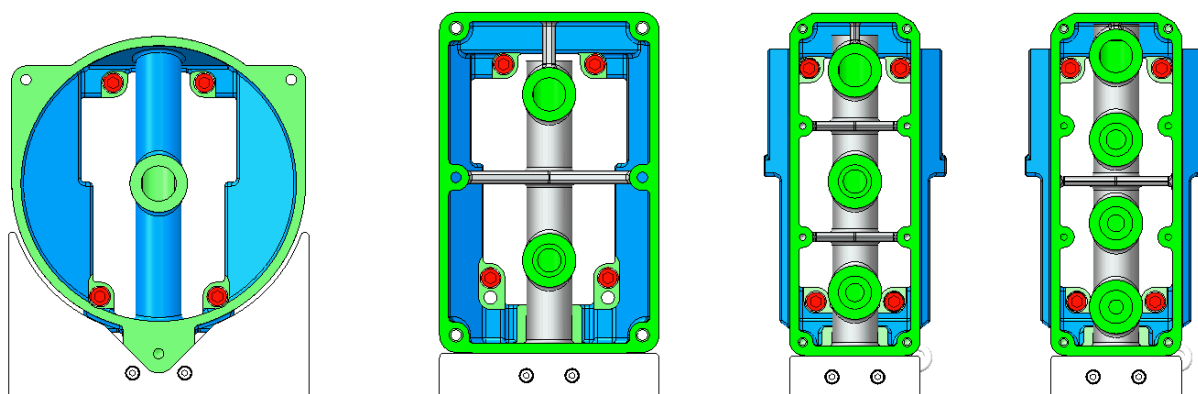
Este mecanismo reemplaza el estándar anterior VertiFlow a través de la cama y es el mecanismo de enfriamiento por molde de soplado predeterminado para todas las nuevas máquinas neumáticas.

El mecanismo de sección transversal VertiFlow (191-9700) está disponible para aplicaciones donde el suministro de refrigeración a través de la cama no es posible.

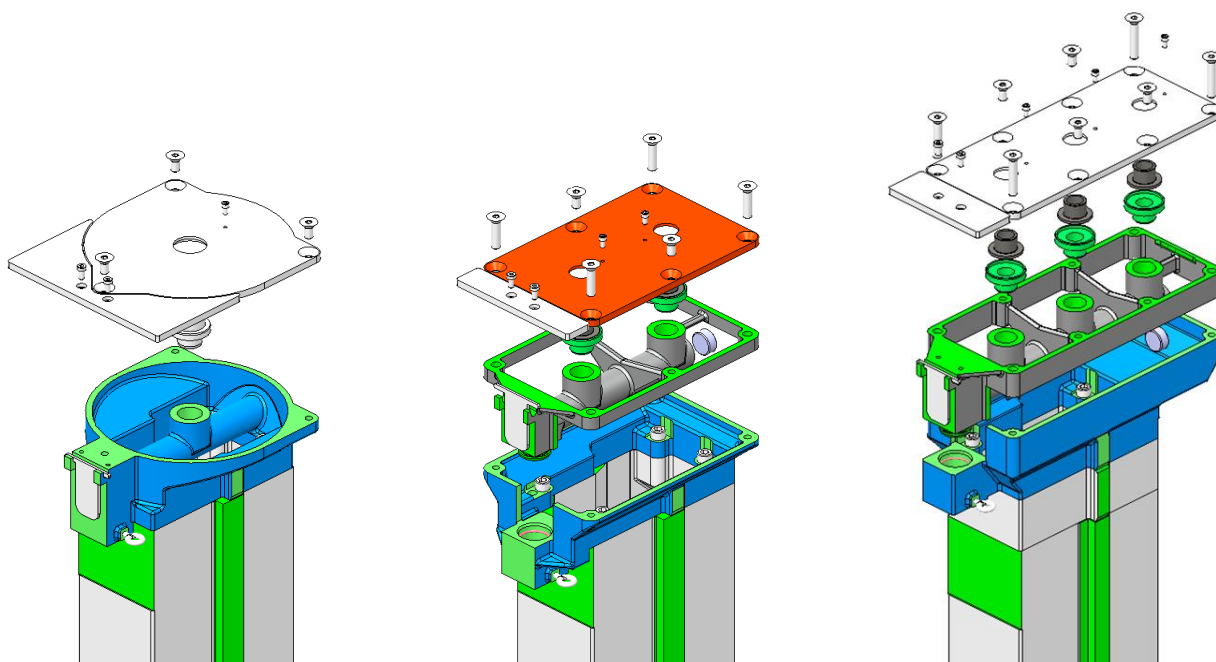
El último diseño permite una conversión más rápida (SG > DG > TG), para un reemplazo rápido de los tubos de vacío, con fines de limpieza y para una mayor eficiencia del mecanismo.

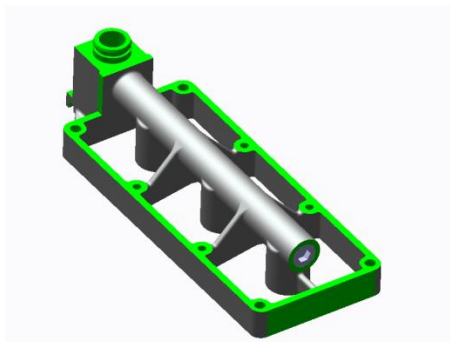


Para convertir la máquina de SG a DG o TG, se debe reemplazar el soporte superior. Después de la extracción de la placa del distribuidor, los tornillos que sujetan el soporte superior al soporte inferior son fácilmente accesibles para permitir una conversión rápida.



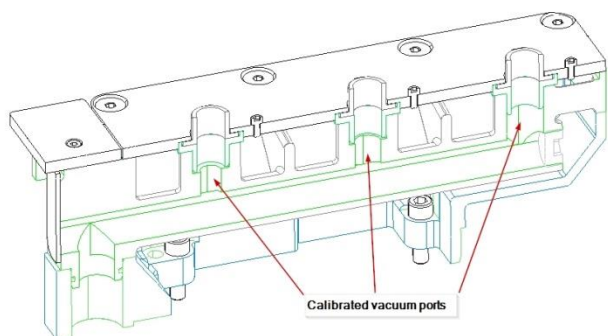
Los tubos de vacío son ahora extraíbles para propósitos de limpieza en las configuraciones DG, TG y QG, para un mantenimiento mejorado y una mayor eficiencia del mecanismo. Los mismos tornillos aseguran la placa del distribuidor y el tubo de vacío. Una vez que la placa del distribuidor está fuera, el colector de vacío puede extraerse sin necesidad de herramientas.





El diseño del tubo de vacío recto permite una operación de limpieza fácil y eficiente.

Los tubos de vacío están integrados en un marco rígido mediante brazaletes, para una mayor resistencia y manejo.



El flujo de vacío para cada cavidad está igualmente equilibrado por una conexión específica en los conductos de vacío.

## Especificación

Las configuraciones posibles del VertiFlow a través de la cama se enumeran en el plano 210-2100-00.

IS y AIS T.T.B. Correspondencia del mecanismo VertiFlow			
Tipo de máquina		Antiguo mecanismo	Nuevo mecanismo
4-1/4"	SG	200-432-1	210-2100-13
	DG	200-430-1	210-2100-14
	TG (3")	200-434-1	210-2100-15
5"	SG	200-425-1	210-2100-9
	DG	200-423-1	210-2100-10
	TG (85 mm)	200-370-2	210-2100-11
	QG (64 mm)	N/A	210-2100-12
5-1/2"	SG	210-332-1	210-2100-7
	DG	210-330-1	210-2100-8
6-1/4"	SG	210-336-1	210-2100-1
	DG	210-334-1	210-2100-2
	TG	210-338-1	210-2100-3
6-1/4" (+65)	SG	N/A	210-2100-4
	DG	N/A	210-2100-5
	TG	N/A	210-2100-6
AIS	DG (6-1/4")	210-334-1	210-2100-2
	TG (4-1/4")	210-338-1	210-2100-3
AIS (+65)	DG	N/A	210-2100-5
	TG	N/A	210-2100-6

## Requisitos de instalación

- El mecanismo estándar VertiFlow 210-2100 se puede instalar en todas las máquinas IS y AIS existentes.
- El nuevo mecanismo permite una compatibilidad total con el equipo que se usaba anteriormente. Las placas distribuidoras existentes y el equipo de la placa inferior que se usa en el viejo mecanismo VertiFlow encajarán en el nuevo.
- El ajuste de la altura es el mismo que con el mecanismo anterior.
- El conducto de refrigeración en la cama de la máquina es el mismo que en el mecanismo anterior.
- Los límites de diseño del molde permanecen sin cambios.

## Características / Beneficios

Características	Beneficios
Tubos de vacío extraíbles	Mantenimiento mejorado y mayor eficiencia del mecanismo
Abrazadera de soporte superior más pequeña	Conversiones de máquina más rápidas
Flujo de vacío equilibrado	Una mayor eficiencia
Compatibilidad con equipos del cliente	Cero costos de transición