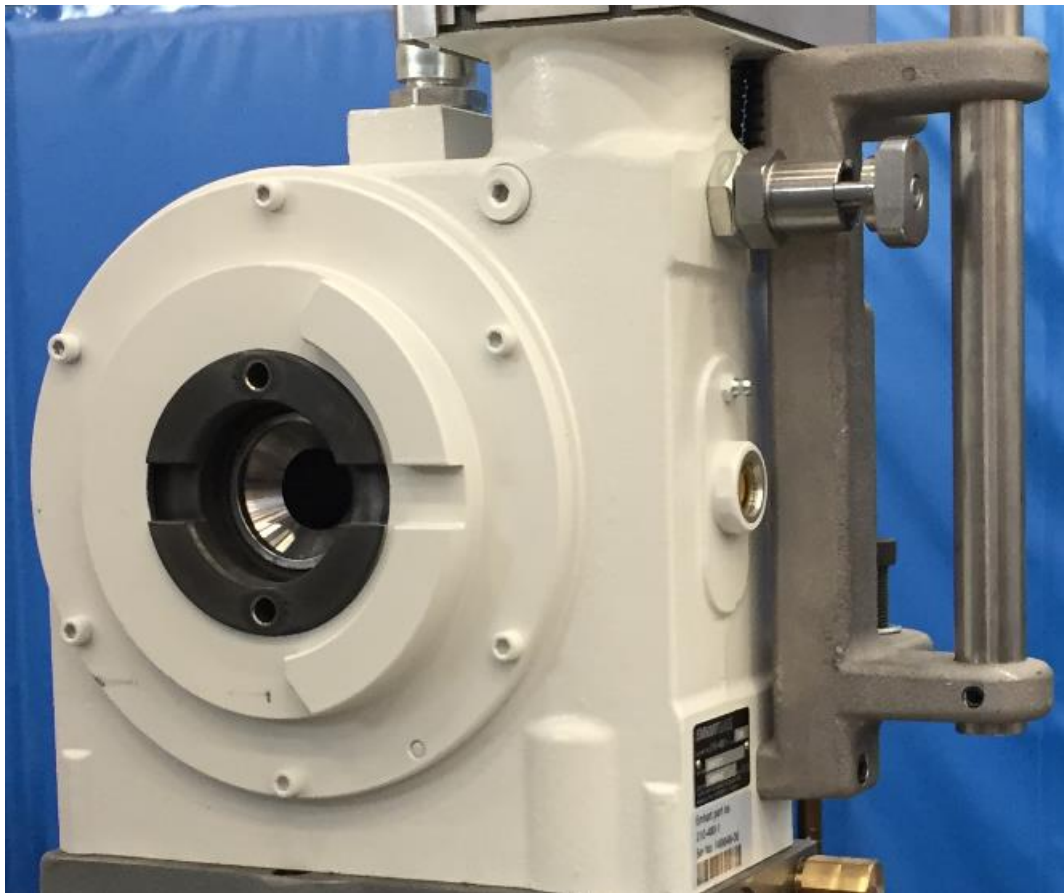


Technical News Bulletin

Oktober 2016



Einleitung

2003 wurde der Bucher Emhart Glass SETO-Mechanismus (Servo Electric Takeout Mechanism) eingeführt – ein bewährtes Design, das mittlerweile zu einem Industriestandard geworden ist. Er wurde speziell auf die Anforderungen der Glasindustrie ausgelegt, um eine präzise und stabile Warenübergabe von den Formen in die Transportband-Absetzplatten zu realisieren. Neu geformte Behälter sind sehr empfindlich gegenüber Defekten. Aus diesem Grund ist eine kontrollierte Entnahmebewegung kritisch für den Warentransportprozess.

Der SETO wendet ein einfaches Design für den Mechanismus an. In Kombination mit der Bucher Emhart Glass Servo-Steuerung macht er die Übergabebewegungen präzise und wiederholbar. Die AC-Servo-Steuerung gestattet eine Optimierung der Geschwindigkeit sowie der EIN- und AUS-Bewegungsprofile bei der Übergabe für jeden individuellen Behälter. Dies sorgt für einen geeigneten Ausgleich zwischen Übergabebewegung und erhöhter Form-Kontaktzeit.

Der vom Servo Electric Takeout unterstützte zuverlässige und effiziente Warenlauf ist ein weiteres Beispiel dafür, wie Bucher Emhart Glass die Glasindustrie produktiver macht.

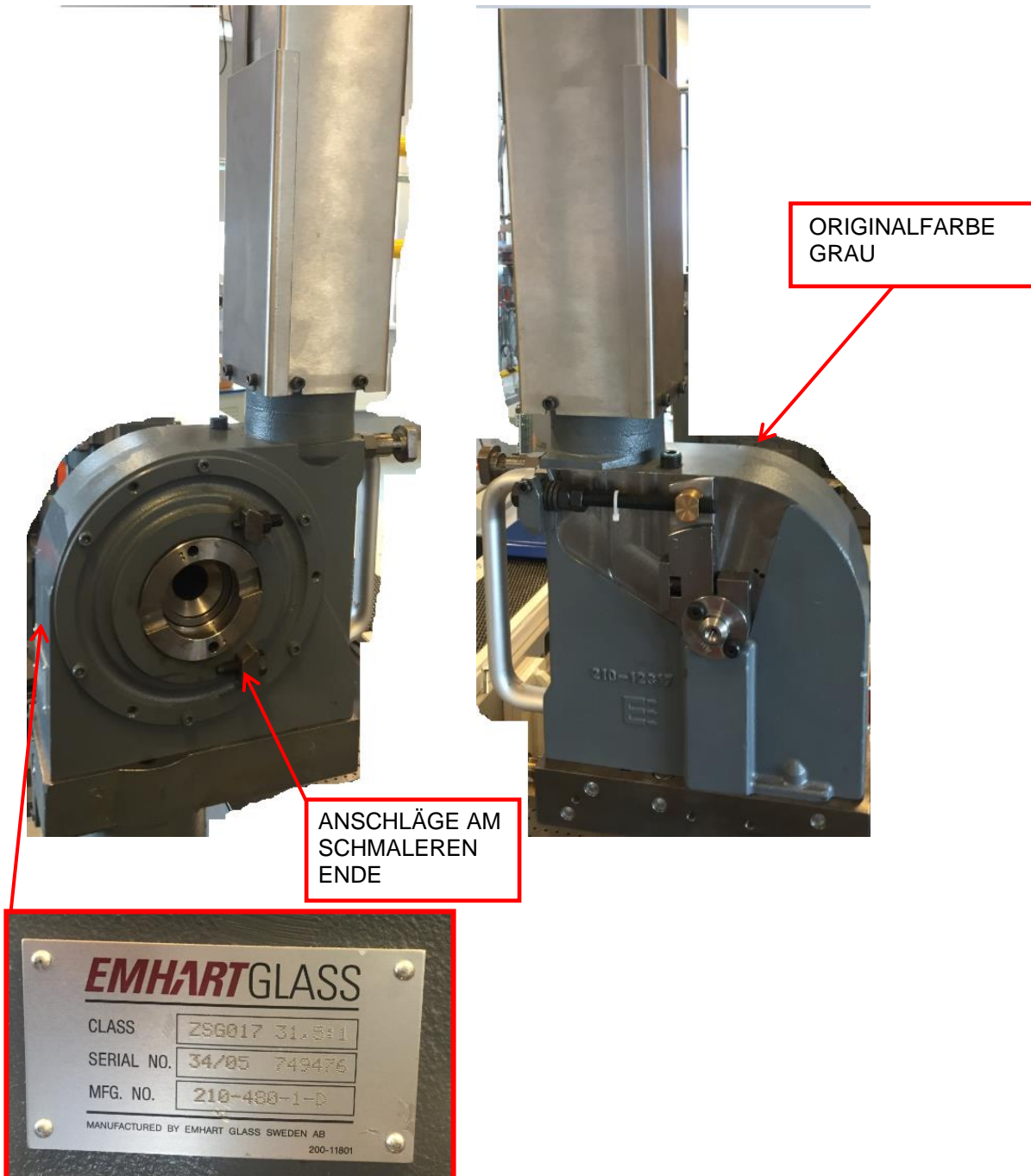
Information

Informationen über das SETO-Getriebe, um die Identifizierung und Spezifikation von Ersatzteilen für bereits installierte Geräte zu verdeutlichen. Das Servo Takeout-Getriebe 210-480-1 wurde im Januar 2003 eingeführt. Ab Januar 2012 wurde das Getriebe aktualisiert. Als vollständiges Getriebe handelte es sich um einen gleichwertigen Ersatz, aber die Komponenten innerhalb der Getriebebaugruppe unterscheiden sich. Dieses TNB enthält Informationen über die Unterschiede. Die Verwendung unterschiedlicher Unterkomponenten hat beim Eingang von Ersatzteilbestellungen logistische Probleme verursacht. Um die Situation zu verbessern, möchten wir über die Unterschiede zwischen den beiden Getrieben informieren, und wie sie identifiziert werden können.

Für Ersatzteilbestellungen und weitere Mitteilungen wenden Sie sich bitte an die Vertriebsabteilung von Bucher Emhart Glass.

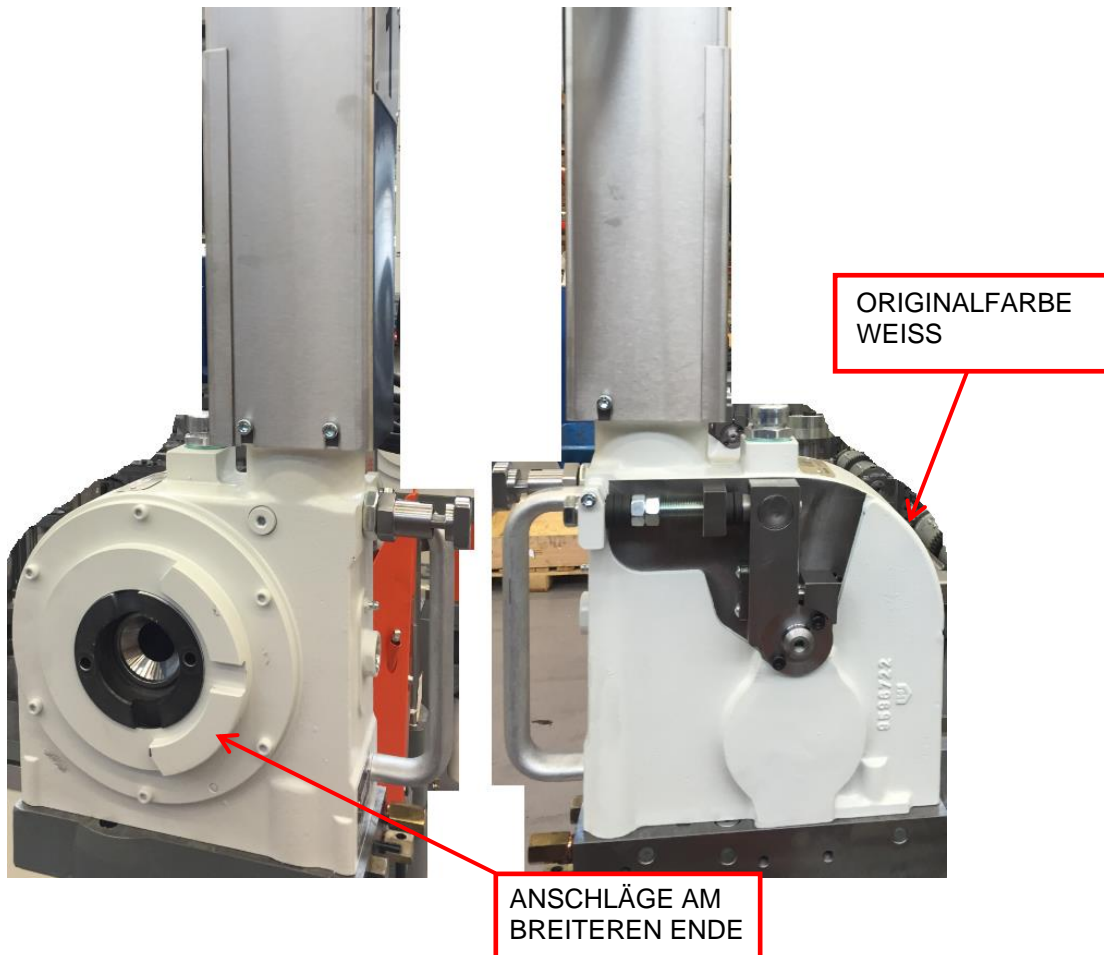
Weitere Informationen zur Identifizierung der beiden Versionen finden Sie auf den folgenden Seiten.

Nachfolgend sehen Sie Bilder des SETO-Getriebes Version 1, ausgeliefert zwischen Januar 2003 und Januar 2014



Seriennummer und Herstellungstypenschild

Nachfolgend sehen Sie Bilder des SETO-Getriebes Version 2, ausgeliefert zwischen Januar 2012 und dem aktuellen Datum.



Seriennummer und Herstellungstypenschild:

Dokumentation, die die Ersatzteile spezifiziert:

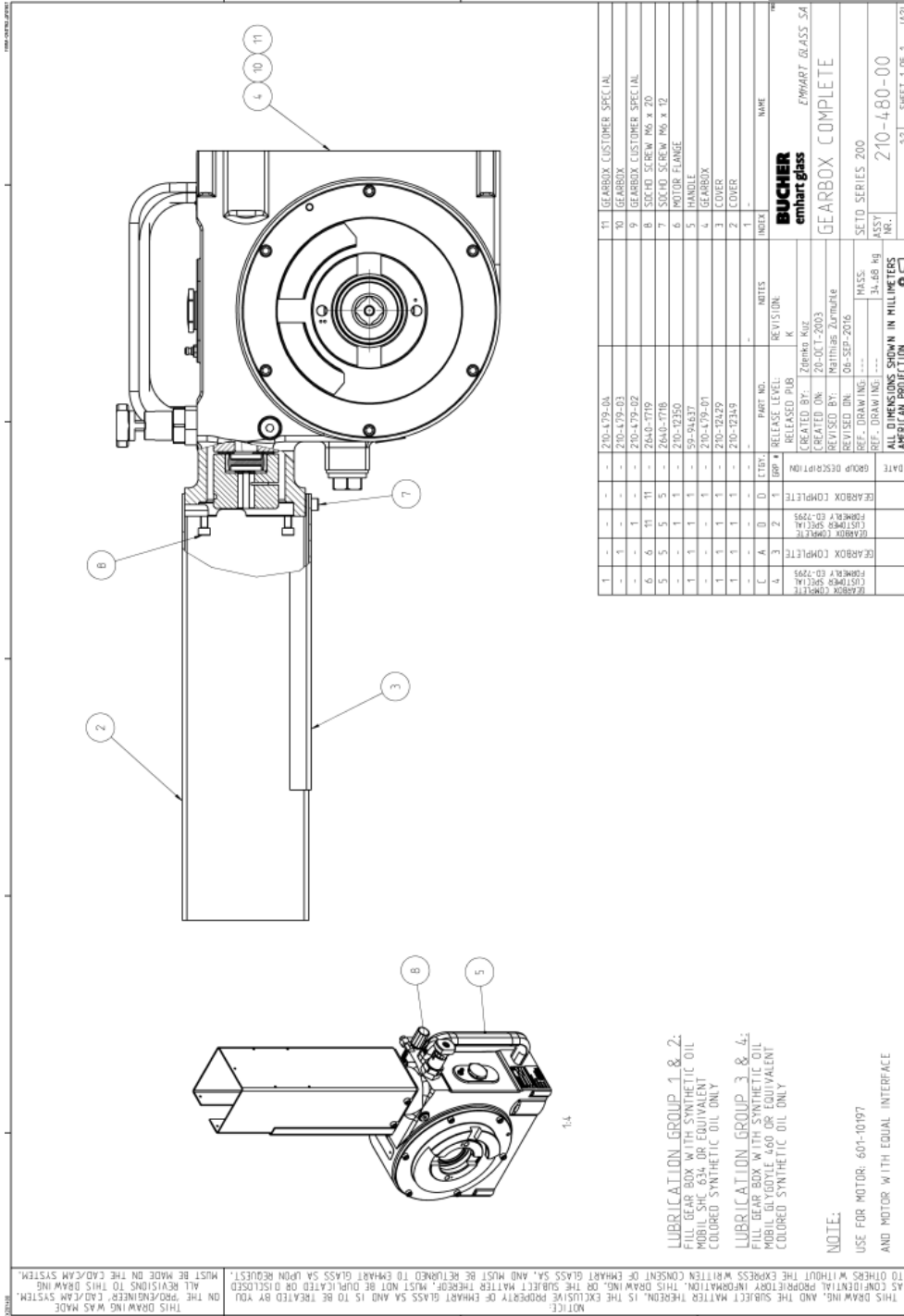
SETO (Servo Electric Take Out)		Teilenummer
210-480-1 Vollständiges Getriebe von 2003 bis Januar 2012, ersetzt durch:		210-480-03
ED-7295 Vollständiges Getriebe von 2008 bis Januar 2012, ersetzt durch:		210-480-04 (210-480-02 als Referenz)
Ersatzteile für 210-480-1 von 2003 bis 2012 & ED-7295 von 2008 bis 2012		Teilenummer
GLAS ÖLSTANDANZEIGE		59-18072
BUCHSE		210-12701
HEBEL		210-475-01
ENTLÜFTUNGSSCHRAUBE		210-487-01
VORDERTEIL FEDERBOLZEN		210-478-01
MUTTER		210-12197
KUPPLUNG		59-19554
SECHSKANTMUTTER M10		1180-3318
SECHSKANT XOC ROHRSTOPFEN G1/8		2260-1095
SECHSKANT SOC STELLSCHRAUBE M10x40		2640-5177
SCHMIERARMATUR NPTF 1/8		1780-30
VORDERTEIL FEDERBOLZEN		210-478-01
ROHRSTOPFEN R1/4		2260-1043
SOCHD SCHRAUBE M6x30		2640-1563
SOCHD SCHRAUBE M6x35		2640-1840
ABDECKUNG, MOTOR		210-12349
ABDECKUNG, MOTOR		210-12429
GRIFF		59-94637
SOCHD SCHRAUBE M6x12		2640-1718
SOCHD SCHRAUBE M6x20		2640-1719

SETO (Servo Electric Take Out)		Teilenummer
210-480-1 Vollständiges Getriebe ab 2012, ersetzt durch:		210-480-03
ED-7295 Vollständiges Getriebe ab 2012, ersetzt durch:		210-480-04
Ersatzteile für 210-480-1 & ED-7295 ab 2012		Teilenummer
Teile auf Zeichnung 210-479-03		
HEBELBAUGRUPPE		210-475-02
LUFT-VERSCHLUSSSCHRAUBE		59-27877
GLAS ÖLSTANDANZEIGE		59-27875
FEDERBOLZENBAUGRUPPE		210-478-02
DICHTUNGSSET		59-27879
KUPPLUNG		59-19554

Referenz:

TNB093 SETO (Servo Electric Take Out)

IS/AIS-Maschine



Getriebe

THIS DRAWING AND THE RELATED PARTS LIST THEREON, IS THE PROPERTY OF EMHART GLASS SA AND IS TO BE RETURNED TO EMHART GLASS SA UPON REQUEST. TO OTHERS WITHOUT THE EXPRESS WRITTEN CONSENT OF EMHART GLASS SA AND MUST BE RETURNED TO EMHART GLASS SA UPON REQUEST. ALL REVISIONS TO THIS DRAWING MUST BE MADE IN THE REVISIONS/CHANGE SYSTEM.

NOTES:

THIS DRAWING WAS MADE ON THE FOUNDATION CAD/CAM SYSTEM.

LISTED ON DRAWING: 210-479-00

GROUP -03 SHOWN

GROUP -04 SHOWN WITH ADDITIONAL PARTS POS. 16+17 AND SCREWS

POS.	QTY.	REF. DIM.	DESCRIPTION	UNIT	GROUP
1	1	15-30252	USE FOR SPARE		
2	1	170-075-01	USE FOR SPARE		
3	1	1305-505	WASHER PLAT		
4	1	150-3300	WASHER PLAT		
5	1	150-3300	WASHER PLAT		
6	1	150-3300	WASHER PLAT		
7	1	150-3300	WASHER PLAT		
8	1	150-3300	WASHER PLAT		
9	1	150-3300	WASHER PLAT		
10	1	150-3300	WASHER PLAT		
11	1	150-3300	WASHER PLAT		
12	1	150-3300	WASHER PLAT		
13	1	150-3300	WASHER PLAT		
14	1	150-3300	WASHER PLAT		
15	1	150-3300	WASHER PLAT		
16	1	150-3300	WASHER PLAT		
17	1	150-3300	WASHER PLAT		
18	1	150-3300	WASHER PLAT		
19	1	150-3300	WASHER PLAT		
20	1	150-3300	WASHER PLAT		
21	1	150-3300	WASHER PLAT		
22	1	150-3300	WASHER PLAT		
23	1	150-3300	WASHER PLAT		
24	1	150-3300	WASHER PLAT		
25	1	150-3300	WASHER PLAT		
26	1	150-3300	WASHER PLAT		
27	1	150-3300	WASHER PLAT		
28	1	150-3300	WASHER PLAT		
29	1	150-3300	WASHER PLAT		
30	1	150-3300	WASHER PLAT		
31	1	150-3300	WASHER PLAT		
32	1	150-3300	WASHER PLAT		
33	1	150-3300	WASHER PLAT		
34	1	150-3300	WASHER PLAT		
35	1	150-3300	WASHER PLAT		
36	1	150-3300	WASHER PLAT		
37	1	150-3300	WASHER PLAT		
38	1	150-3300	WASHER PLAT		
39	1	150-3300	WASHER PLAT		
40	1	150-3300	WASHER PLAT		
41	1	150-3300	WASHER PLAT		
42	1	150-3300	WASHER PLAT		
43	1	150-3300	WASHER PLAT		
44	1	150-3300	WASHER PLAT		
45	1	150-3300	WASHER PLAT		
46	1	150-3300	WASHER PLAT		
47	1	150-3300	WASHER PLAT		
48	1	150-3300	WASHER PLAT		
49	1	150-3300	WASHER PLAT		
50	1	150-3300	WASHER PLAT		
51	1	150-3300	WASHER PLAT		
52	1	150-3300	WASHER PLAT		
53	1	150-3300	WASHER PLAT		
54	1	150-3300	WASHER PLAT		
55	1	150-3300	WASHER PLAT		
56	1	150-3300	WASHER PLAT		
57	1	150-3300	WASHER PLAT		
58	1	150-3300	WASHER PLAT		
59	1	150-3300	WASHER PLAT		
60	1	150-3300	WASHER PLAT		
61	1	150-3300	WASHER PLAT		
62	1	150-3300	WASHER PLAT		
63	1	150-3300	WASHER PLAT		
64	1	150-3300	WASHER PLAT		
65	1	150-3300	WASHER PLAT		
66	1	150-3300	WASHER PLAT		
67	1	150-3300	WASHER PLAT		
68	1	150-3300	WASHER PLAT		
69	1	150-3300	WASHER PLAT		
70	1	150-3300	WASHER PLAT		
71	1	150-3300	WASHER PLAT		
72	1	150-3300	WASHER PLAT		
73	1	150-3300	WASHER PLAT		
74	1	150-3300	WASHER PLAT		
75	1	150-3300	WASHER PLAT		
76	1	150-3300	WASHER PLAT		
77	1	150-3300	WASHER PLAT		
78	1	150-3300	WASHER PLAT		
79	1	150-3300	WASHER PLAT		
80	1	150-3300	WASHER PLAT		
81	1	150-3300	WASHER PLAT		
82	1	150-3300	WASHER PLAT		
83	1	150-3300	WASHER PLAT		
84	1	150-3300	WASHER PLAT		
85	1	150-3300	WASHER PLAT		
86	1	150-3300	WASHER PLAT		
87	1	150-3300	WASHER PLAT		
88	1	150-3300	WASHER PLAT		
89	1	150-3300	WASHER PLAT		
90	1	150-3300	WASHER PLAT		
91	1	150-3300	WASHER PLAT		
92	1	150-3300	WASHER PLAT		
93	1	150-3300	WASHER PLAT		
94	1	150-3300	WASHER PLAT		
95	1	150-3300	WASHER PLAT		
96	1	150-3300	WASHER PLAT		
97	1	150-3300	WASHER PLAT		
98	1	150-3300	WASHER PLAT		
99	1	150-3300	WASHER PLAT		
100	1	150-3300	WASHER PLAT		

BUCHER
emhart glass
EMHART GLASS SA
210-479-00
SHEET 1 OF 1

NIS-Maschine

GROUP 1 SHOWN

COUPLING ASSEMBLED STRICTLY TO TIGHTENING TORQUE SPECIFICATIONS ABOUT THE SCREWS = 0.6nm

LISTED ON PART NUMBER 400-5210-00

USE FOR MOTOR 601-1097 AND MOTOR WITH EQUAL INTERFACE

NOTICE: THIS DRAWING AND THE SUBJECT MATTER HEREIN IS THE EXCLUSIVE PROPERTY OF EMHART GLASS SA AND IS TO BE TREATED AS CONFIDENTIAL INFORMATION. THIS DRAWING, OR THE SUBJECT MATTER HEREIN, MUST NOT BE REPRODUCED OR DISCLOSED TO OTHERS WITHOUT THE EXPRESS WRITTEN CONSENT OF EMHART GLASS SA, AND MUST BE RETURNED TO EMHART GLASS SA UPON REQUEST.

THIS DRAWING WAS MADE ON THE "EMHART" CAD/CAM SYSTEM.

ALL REVISIONS TO THIS DRAWING MUST BE MADE ON THE "EMHART" CAD/CAM SYSTEM.

1	1	270-120-01	SCREW	REVISION	DATE
2	1	270-120-02	SCREW	REVISION	DATE
3	1	270-120-03	SCREW	REVISION	DATE
4	1	270-120-04	SCREW	REVISION	DATE
5	1	270-120-05	SCREW	REVISION	DATE
6	1	270-120-06	SCREW	REVISION	DATE
7	1	270-120-07	SCREW	REVISION	DATE
8	1	270-120-08	SCREW	REVISION	DATE
9	1	270-120-09	SCREW	REVISION	DATE
10	1	270-120-10	SCREW	REVISION	DATE
11	1	270-120-11	SCREW	REVISION	DATE
12	1	270-120-12	SCREW	REVISION	DATE
13	1	270-120-13	SCREW	REVISION	DATE
14	1	270-120-14	SCREW	REVISION	DATE
15	1	270-120-15	SCREW	REVISION	DATE
16	1	270-120-16	SCREW	REVISION	DATE
17	1	270-120-17	SCREW	REVISION	DATE
18	1	270-120-18	SCREW	REVISION	DATE
19	1	270-120-19	SCREW	REVISION	DATE
20	1	270-120-20	SCREW	REVISION	DATE
21	1	270-120-21	SCREW	REVISION	DATE
22	1	270-120-22	SCREW	REVISION	DATE
23	1	270-120-23	SCREW	REVISION	DATE
24	1	270-120-24	SCREW	REVISION	DATE
25	1	270-120-25	SCREW	REVISION	DATE
26	1	270-120-26	SCREW	REVISION	DATE
27	1	270-120-27	SCREW	REVISION	DATE
28	1	270-120-28	SCREW	REVISION	DATE
29	1	270-120-29	SCREW	REVISION	DATE
30	1	270-120-30	SCREW	REVISION	DATE
31	1	270-120-31	SCREW	REVISION	DATE
32	1	270-120-32	SCREW	REVISION	DATE
33	1	270-120-33	SCREW	REVISION	DATE
34	1	270-120-34	SCREW	REVISION	DATE
35	1	270-120-35	SCREW	REVISION	DATE
36	1	270-120-36	SCREW	REVISION	DATE
37	1	270-120-37	SCREW	REVISION	DATE
38	1	270-120-38	SCREW	REVISION	DATE
39	1	270-120-39	SCREW	REVISION	DATE
40	1	270-120-40	SCREW	REVISION	DATE
41	1	270-120-41	SCREW	REVISION	DATE
42	1	270-120-42	SCREW	REVISION	DATE
43	1	270-120-43	SCREW	REVISION	DATE
44	1	270-120-44	SCREW	REVISION	DATE
45	1	270-120-45	SCREW	REVISION	DATE
46	1	270-120-46	SCREW	REVISION	DATE
47	1	270-120-47	SCREW	REVISION	DATE
48	1	270-120-48	SCREW	REVISION	DATE
49	1	270-120-49	SCREW	REVISION	DATE
50	1	270-120-50	SCREW	REVISION	DATE
51	1	270-120-51	SCREW	REVISION	DATE
52	1	270-120-52	SCREW	REVISION	DATE
53	1	270-120-53	SCREW	REVISION	DATE
54	1	270-120-54	SCREW	REVISION	DATE
55	1	270-120-55	SCREW	REVISION	DATE
56	1	270-120-56	SCREW	REVISION	DATE
57	1	270-120-57	SCREW	REVISION	DATE
58	1	270-120-58	SCREW	REVISION	DATE
59	1	270-120-59	SCREW	REVISION	DATE
60	1	270-120-60	SCREW	REVISION	DATE
61	1	270-120-61	SCREW	REVISION	DATE
62	1	270-120-62	SCREW	REVISION	DATE
63	1	270-120-63	SCREW	REVISION	DATE
64	1	270-120-64	SCREW	REVISION	DATE
65	1	270-120-65	SCREW	REVISION	DATE
66	1	270-120-66	SCREW	REVISION	DATE
67	1	270-120-67	SCREW	REVISION	DATE
68	1	270-120-68	SCREW	REVISION	DATE
69	1	270-120-69	SCREW	REVISION	DATE
70	1	270-120-70	SCREW	REVISION	DATE
71	1	270-120-71	SCREW	REVISION	DATE
72	1	270-120-72	SCREW	REVISION	DATE
73	1	270-120-73	SCREW	REVISION	DATE
74	1	270-120-74	SCREW	REVISION	DATE
75	1	270-120-75	SCREW	REVISION	DATE
76	1	270-120-76	SCREW	REVISION	DATE
77	1	270-120-77	SCREW	REVISION	DATE
78	1	270-120-78	SCREW	REVISION	DATE
79	1	270-120-79	SCREW	REVISION	DATE
80	1	270-120-80	SCREW	REVISION	DATE
81	1	270-120-81	SCREW	REVISION	DATE
82	1	270-120-82	SCREW	REVISION	DATE
83	1	270-120-83	SCREW	REVISION	DATE
84	1	270-120-84	SCREW	REVISION	DATE
85	1	270-120-85	SCREW	REVISION	DATE
86	1	270-120-86	SCREW	REVISION	DATE
87	1	270-120-87	SCREW	REVISION	DATE
88	1	270-120-88	SCREW	REVISION	DATE
89	1	270-120-89	SCREW	REVISION	DATE
90	1	270-120-90	SCREW	REVISION	DATE
91	1	270-120-91	SCREW	REVISION	DATE
92	1	270-120-92	SCREW	REVISION	DATE
93	1	270-120-93	SCREW	REVISION	DATE
94	1	270-120-94	SCREW	REVISION	DATE
95	1	270-120-95	SCREW	REVISION	DATE
96	1	270-120-96	SCREW	REVISION	DATE
97	1	270-120-97	SCREW	REVISION	DATE
98	1	270-120-98	SCREW	REVISION	DATE
99	1	270-120-99	SCREW	REVISION	DATE
100	1	270-120-100	SCREW	REVISION	DATE

BUCHER
emhart glass
GEARBOX COMPLETE

GROUP CLASS SA

DATE: 01.01.2011

DESIGNER: 400-5210-00

SCALE: 1:1

SHEET 1 OF 1