

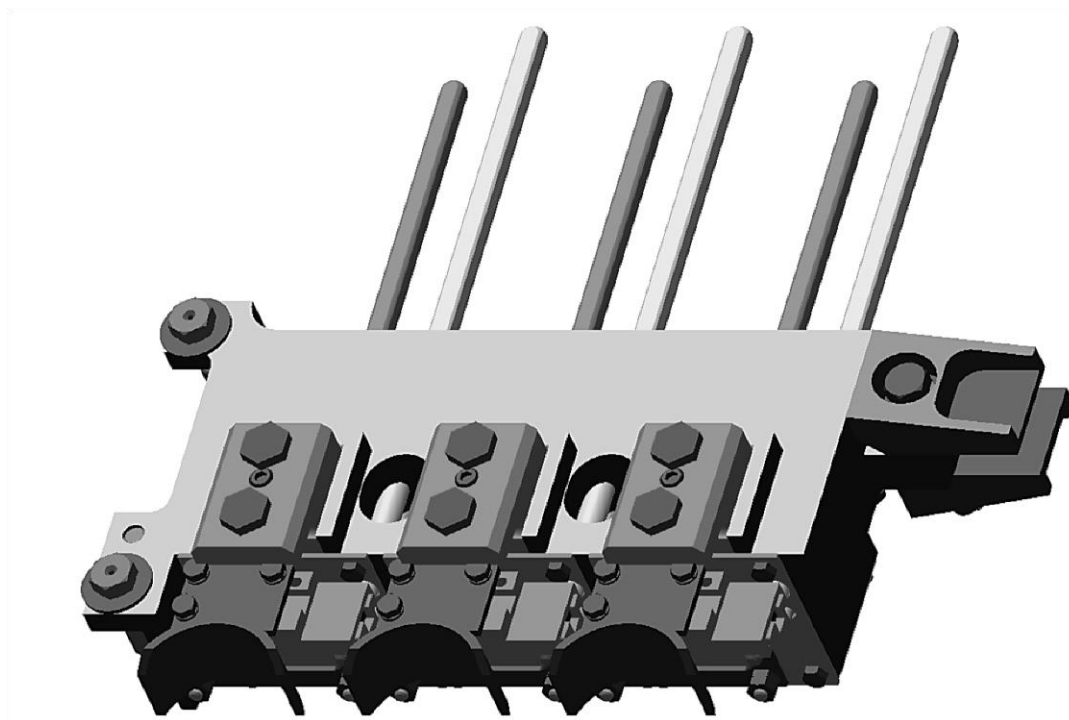
Boletín técnico informativo

Cham, mayo de 2015

Brazo de tensión de cizalla y guía de la gota tipo II 565-205

La unidad del brazo de tensión y la guía de gota contiene la mayoría de los componentes móviles del mecanismo de cizalla. Con las tasas de corte en constante aumento para las secciones adicionales y la mayor velocidad de producción, la vida útil de los componentes está causando problemas para muchos de nuestros clientes.

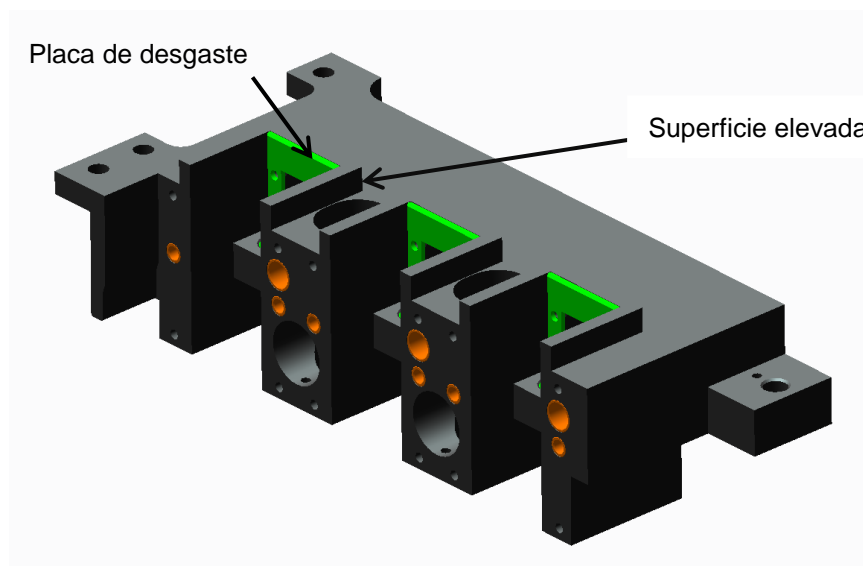
La versión mejorada de la unidad exhibe un cambio mínimo en el aspecto externo para garantizar una compatibilidad óptima con las unidades originales. Muchos de los componentes fueron modificados en material y dimensiones para brindar mayor estabilidad de las guías de gota y una plataforma más rígida para las cuchillas. Estos cambios mejoran la vida útil, con lo cual garantizan un menor desgaste de las cuchillas y defectos de cizallamiento.



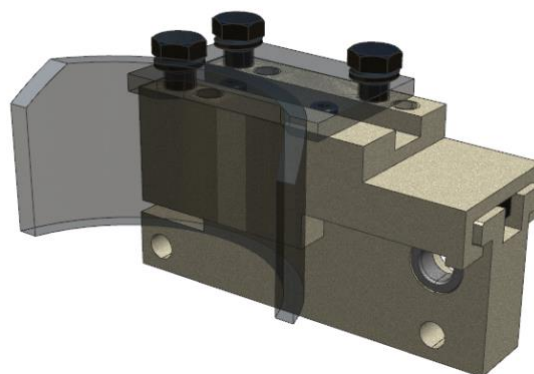
Distancia central de la gota de vidrio fundido de 3" triple, ref. 565-205-1

La unidad del brazo de tensión posee el área alrededor del soporte de la cuchilla elevada para aportar una superficie de apoyo adicional para el soporte de la cuchilla. La superficie cuenta con la protección adicional de una placa de desgaste de acero inoxidable cementado de 2 mm.

Todos los casquillos para el deslizador de la guía de la gota y los ejes de ajuste son de acero endurecido con nitruro.



Las unidades de guía de gota 565-206-1 /2 /3 son una versión nueva de las unidades anteriores y todos los componentes fueron modificados. No obstante, las interfaces en el brazo de tensión siguen siendo las mismas y también se pueden usar las guías de gota originales. Los cambios tienen como fin garantizar que los movimientos indeseados (balanceo) de las guías de gota se mantengan al mínimo durante el funcionamiento del mecanismo de cizalla.



Disponibilidad

Unidades de brazo de tensión y guía de gota

Número de pieza original	Número de pieza de repuesto	Descripción
565-44-1	565-205-1	Gota de vidrio fundido de 3" triple
565-44-2	565-205-2	Gota de vidrio fundido única
565-42-1	565-205-3	Gota de vidrio fundido doble de 4 3/8"
565-42-2	565-205-4	Gota de vidrio fundido doble de 5"
565-42-3	565-205-8	Gota de vidrio fundido doble de 3"
565-159-1	565-205-5	Gota de vidrio fundido doble de 4 3/8", cuerpo ancho
565-137-1	565-205-6	Gota de vidrio fundido triple de 4 3/8", cuerpo ancho
565-166-1	565-205-7	Gota de vidrio fundido cuádruple de 3", cuerpo ancho
Las siguientes unidades nuevas están disponibles para permitir un cizallamiento 12,7 mm más cerca de la placa de orificio que las unidades estándar.		
	565-205-9	Gota de vidrio fundido triple de 3"
565-166-2	565-205-10	Gota de vidrio fundido cuádruple de 3" con plano de corte elevado 1/2"
Las unidades adicionales para mayor altura de cizallamiento estarán disponibles a pedido.		

Las gamas 565-205 de las unidades de brazo de tensión y guía de gota son completamente intercambiables con las unidades actualmente en circulación. No obstante, la mayoría de las piezas se modificaron para mejorar la unidad. Las piezas de las unidades anteriores estarán disponibles durante algún tiempo. Los alojamientos principales no estarán disponibles desde enero de 2015.

Las siguientes unidades de deslizador de guía de gota se están introduciendo para reemplazar las unidades existentes. Las unidades enumeradas en la columna de número de pieza original serán sustituidas para todos los insumos después de enero de 2015.

Conjuntos de deslizador de guía de gota de repuesto para unidades de brazo de tensión originales

Número de pieza original	Número de pieza de repuesto	Descripción
565-91-1	565-206-5	TG 3", gota de vidrio fundido única y TG 4 3/8"
565-92-2	565-206-6	Gota de vidrio fundido doble de 4 3/8" y 5"